

МИНИСТАРСТВО ФИНАНСИЈА
ПОРЕСКА УПРАВА

ТЕХНИЧКИ ВОДИЧ

(у примени од 01. јула 2021.године)

Београд, јун 2021.године

САДРЖАЈ:

Дефиниције	3
Електронски Фискални Уређај (ЕФУ)	4
Безбедносни Елемент (БЕ)	7
Процесор Фискалних Рачуна (ПФР).....	8
Виртуални Процесора Фискалних Рачуна (В-ПФР)	8
Локални Процесора Фискалних Рачуна (Л-ПФР)	9
Електронски Систем за Издавање Рачуна (ЕСИР).....	10
Фискални рачун	11
Креирање фискалног рачуна	11
Садржај Фискалног Рачуна	15
Врсте Фискалних Рачуна	16
ПРОЦЕДУРА ОДОБРАВАЊА ЕФУ	20

УВОД

На основу члана 12. став 1. тачка 1) Уредбе о облику и садржају регистра елемената електронских фискалних уређаја, врстама електронских фискалних уређаја, начину њиховог коришћења и одобравања, аутоматској обустави рада електронског фискалног уређаја, појединостима алтернативног приступа сталној интернет вези и начину увида у податке достављене Пореској управи („Службени гласник РС“, бр. 32/21), Пореска управа објављује и ажурира **Технички водич**, који садржи услове који морају бити испуњени ради одобравања употребе елемента или елемената електронског фискалног уређаја.

Дефиниције

1. **Фискализација** је скуп мера и поступака које спроводе обвезници фискализације како би се омогућила ефикасна контрола оствареног промета на мало посредством електронских фискалних уређаја;
2. **ЕФУ** - електронски фискални уређај је хардверско и/или софтверско решење, које користи обвезник фискализације ради издавања фискалног рачуна и преноса података о фискалним рачунима у Систем за управљање фискализацијом Пореске управе, а који се састоји од једног процесора фискалних рачуна и једног или више електронских система за издавање рачуна, одобрених од стране Пореске управе, као и безбедносног елемента издатог од стране Пореске управе;
3. **СУФ** - Систем за управљање фискализацијом је софтверска апликација Пореске управе која преузима све податке из процесора фискалних рачуна, а овлашћеним корисницима дозвољава преглед одређених података, управља процесором фискалних рачуна сваког обвезника фискализације од његовог иницирања до гашења и креира анализе и извештаје;
4. **ПФР** - процесор фискалних рачуна је хардверски или софтверски елемент, чија је употреба одобрена од стране Пореске управе, који размењује податке са електронским системом за издавање рачуна и безбедносним елементом, анализира податке о прометима, форматира податке као фискални рачун, ствара електронски потпис, прослеђује фискални рачун електронском систему за издавање рачуна, чува податке о прометима и преноси фискалне податке у Систем за управљање фискализацијом Пореске управе;
5. **ЕСИР** - електронски систем за издавање рачуна је хардверски или софтверски елемент, чија је употреба одобрена од стране Пореске управе, у који обвезник фискализације уноси податке о промету и из којег се издаје фискални рачун;
6. **БЕ** - безбедносни елемент је хардверски или софтверски елемент који садржи електронски сертификат обвезника фискализације кога користи процесор фискалних рачуна за потписивање рачуна и Пореска управа како би се спречило неовлашћено коришћење фискалних података који се преносе у Систем за

управљање фискализацијом Пореске управе, као и за очување интегритета података;

7. **Електронски потпис** је шифровани дигитални код који идентификује обвезника фискализације и потврђује интегритет процесора фискалних рачуна приликом преноса података у Систем за управљање фискализацијом Пореске управе;
8. **Добављач** електронског фискалног уређаја је лице које обвезнику фискализације испоручује хардверско и/или софтверско решење потребно за рад електронског фискалног уређаја;
9. **Пословни простор** и пословне просторије су затворени или отворени простор, сваки самонаплатни уређај – аутомат, али и свако покретно место (возило, пловни објекат и сл.) које служи за обављање делатности (укључујући и део или више делова једног пословног простора и/или пословних просторија), као и простор који обвезник фискализације, ради обављања делатности, користи само повремено или привремено;
10. **Плаћање** је измиривање обавеза за извршени промет добара или услуга у тренутку издавања фискалног рачуна готовином, инстант трансфером одобрења, чеком, платном картицом, на други безготовински начин и сл., односно авансно измиривање обавеза за будући промет добара или услуга.

Електронски Фискални Уређај (ЕФУ)

Електронски фискални уређај је хардверско и/или софтверско решење које се састоји од једног процесора фискалних рачуна (у даљем тексту: ПФР) и једног или више електронских система за издавање рачуна (у даљем тексту: ЕСИР), одобрених од стране Пореске управе, као и безбедносног елемента (у даљем тексту: БЕ) издатог од стране Пореске управе.

Обвезник фискализације има право да се определи за врсту електронског фискалног уређаја који ће користити, и то:

- електронски фискални уређај који користи сопствени процесор фискалних рачуна и који омогућава издавање фискалних рачуна чак и у случају привременог или трајног прекида интернет везе; и/или
- електронски фискални уређај који користи процесор фискалних рачуна у Систему за управљање фискализацијом (у даљем тексту: СУФ) и који омогућава издавање фискалних рачуна искључиво кроз сталну интернет везу у реалном времену.

Електронски фискални уређај:

- прима, евидентира, анализира и чува податке о свакој трансакцији обвезника фискализације;
- обрачунава износ пореза за сваку трансакцију;
- припрема фискалне податке за ЕСИР;

- примењује електронски потпис на фискални рачун, користећи безбедносни елемент као заштиту од неовлашћене измене садржаја;
- преноси фискалне податке у СУФ;
- сачињава фискални рачун и издаје га купцу, односно примаоцу фискалног рачуна.

Електронски фискални уређај ће се сматрати спремним за употребу уколико се састоји од елемената (ПФР, ЕСИР и безбедносни елемент) чија је употреба одобрена од стране Пореске управе и уколико је извршено успешно повезивање са СУФ-ом.

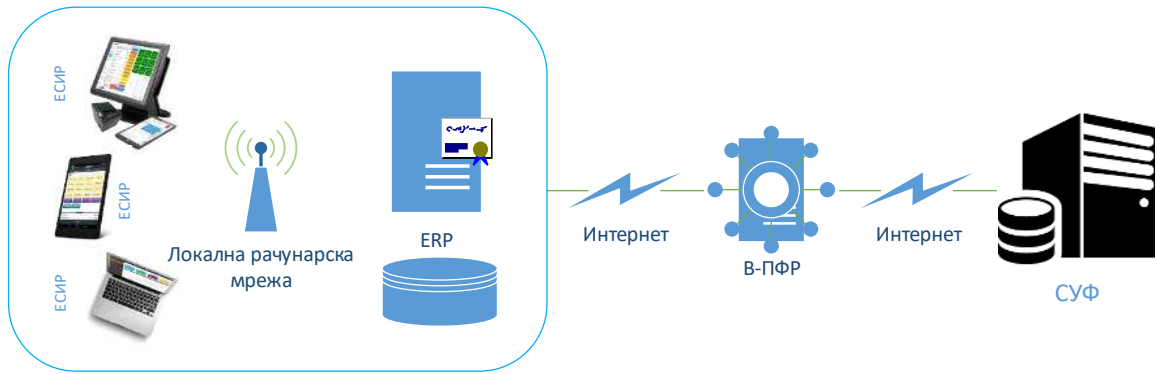
Елементи електронског фискалног уређаја могу да имају различите облике и међусобне интеракције, те се електронски фискални уређај може јавити у виду:

- једног или више хардверских ЕСИР-а, од којих сваки има свој локални ПФР;
- мешаног хардверског и софтверског ЕСИР-а који је обједињен у оквиру софтвера за планирање ресурса (енг. ERP), који се преко интернета повезује са софтверским виртуелним ПФР-ом;
- једног или више софтверских ЕСИР-а, инсталираних на личном рачунару, мобилном телефону или таблети, који се преко локалне мреже повезују са једним локалним ПФР-ом;
- једног или више софтверских ЕСИР-а, инсталираних на личном рачунару, мобилном телефону или таблети, који се преко интернета повезују са софтверским виртуелним ПФР-ом;
- софтверског ЕСИР-а у форми интернет продавнице, која се преко интернета повезује са софтверским виртуелним ПФР-ом.

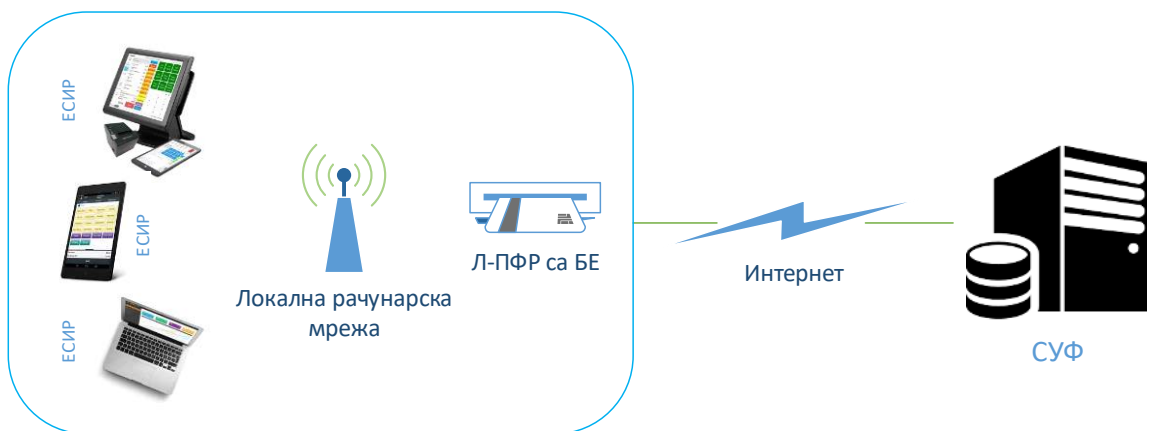
Електронски фискални уређај се може јавити и у другим облицима, под условом да све радње које обавља морају бити у складу са спецификацијом утврђеном за процес одобрења ЕСИР и Л-ПФР.



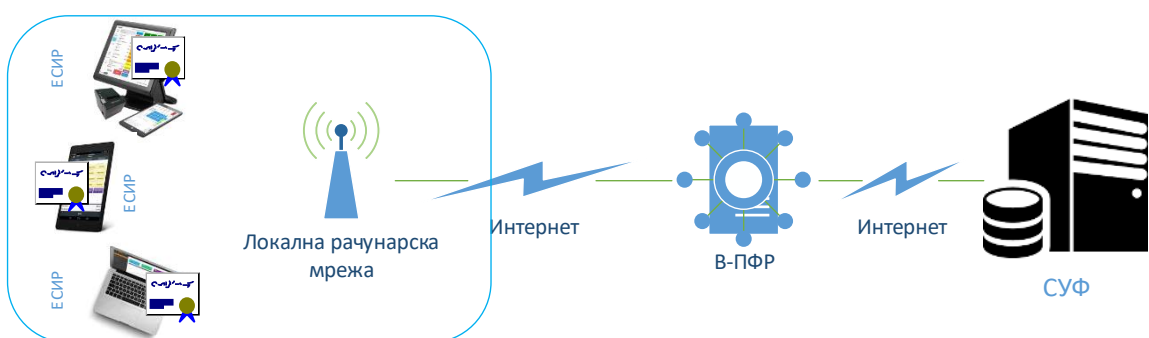
Слика: Један или више хардверских ЕСИР-а, од којих сваки има свој Л-ПФР



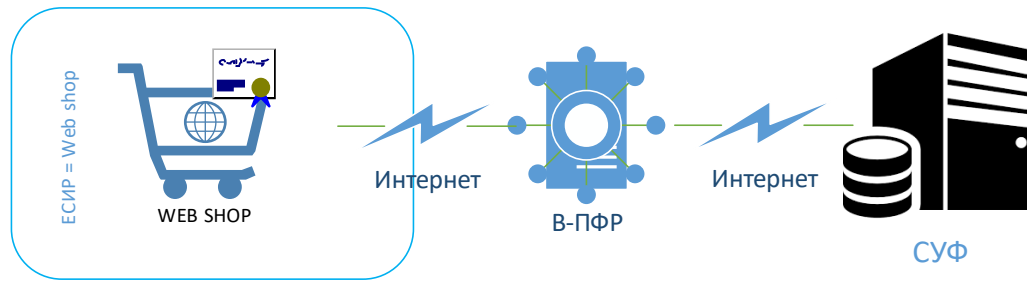
Слика: Мешани хардверски и софтверски ЕСИР-и који су обједињени у оквиру софтвера за планирање ресурса (ERP), који се преко интернета повезује са В-ПФР-ом



Слика: Један или више софтверских ЕСИР-а, инсталираних на личном рачунару, мобилном телефону или таблету, који се преко локалне мреже повезују са једним Л-ПФР-ом



Слика: Један или више софтверских ЕСИР-а, инсталираних на личном рачунару, мобилном телефону или таблету, који се преко интернета повезују са софтверским виртуелним ПФР-ом



Слика: Софтверски ЕСИР у форми интернет продавнице, која се преко интернета повезује са софтверским виртуелним ПФР-ом

Безбедносни Елемент (БЕ)

БЕ је хардверски или софтверски елемент који Пореска управа издаје обвезнику фискализације, ради:

- 1) потврде аутентичности обвезника фискализације;
- 2) дигиталног потписивања фискалних рачуна посредством електронског сертификата без обзира на постојање везе са интернетом;
- 3) очувања интегритета података о фискалним рачунима приликом слања у СУФ на основу криптографије јавног кључа;
- 4) верификације фискалних рачуна.

Рачун који је издат без коришћења БЕ, не може се сматрати фискалним рачуном.

БЕ је персонализован за обвезника фискализације, за конкретан пословни простор и пословну просторију и не може да се користи од стране неовлашћеног лица, у другом пословном простору и пословној просторији, односно у оквиру неодговарајућег електронског фискалног уређаја.

Електронски сертификат у оквиру безбедносног елемента служи да репродукује дигитални потпис обвезника фискализације приликом издавања сваког фискалног рачуна, као и да репродукује заштићену лозинку обвезника фискализације приликом повезивања са Системом за управљање фискализацијом Пореске управе.

Безбедносни елемент:

- има бројаче који се увећавају након сваке трансакције по пореским стопама и укупаним износима
- има бројач рачуна по свим врстама рачуна и типовима трансакција
- је заштићен од неовлашћене употребе
- независан је од добављача ЕСИР-а и Л-ПФР-а
- саставни је део виртуелног ПФР-а који је под директном контролом Пореске управе
- потписује рачун
- подаци су доступни само Пореској управи
- се ослања на ПКИ инфраструктуру да би осигурао сваку фискалну трансакцију
- добија га и произвођач Л-ПФР-а за тестирање, али који не може да се користи у продукцијом окружењу,

- може да се укине тј. трајно деактивира из СУФ-а у случају крађе, губитка или злоупотребе

Безбедносни елемент се аутоматски закључава (без икакве везе са било којом другом компонентом) ако се прекорачи конфигурисано ограничење и од СУФ-а не добије потврда да је извршено одговарајуће ишчитавање и пренос података. Безбедносни елемент се може откључати поруком примљеном од СУФ-а. Порука је шифрована на начин да је само означени безбедносни елемент може користити за откључавање.

Безбедносни елемент за издавање фискални рачуна комуницира са ПФР према дефинисаном протоколу који је у складу са Техничким водичем кога објављује и ажурира Пореска управа на порталу Пореске управе.

Процесор Фискалних Рачуна (ПФР)

ПФР, као елемент електронског фискалног уређаја, може бити хардверски и/или софтверски према конструкцији, а према локацији на којој функционише може бити - локални процесор фискалних рачуна (Л-ПФР) ако је на локацији издавања рачуна или виртуални (В-ПФР) ако је у мрежи Пореске управе, а његове основне функције су да:

- прима податке о трансакцијама из ЕСИР-а;
- анализира податке о трансакцијама и фискализује податке;
- израчунава износ пореза на основу података о евидентираним добрима, односно услугама које добија из ЕСИР-а;
- садржи ажуран сат и календар;
- фискализује рачун у комуникацији са безбедносним елементом;
- прослеђује фискални рачун у ЕСИР;
- чува податке о трансакцијама и фискалне податке у интерној меморији све до безбедног преноса у СУФ;
- преноси фискалне податке у СУФ и прима команде из СУФ-а.

Независно од конструкције, ПФР не може да функционише ако није у вези са Безбедносним елементом.

Форматирање фискалних података који се достављају мора бити извршено у складу са Техничким водичем кога објављује и ажурира Пореска управа на порталу Пореске управе.

Виртуални Процесора Фискалних Рачуна (В-ПФР)

В-ПФР се односи на виртуелни процесор фискалног рачуна што представља софтвер који је прикључен на Систем управљања фискализацијом СУФ. В-ПФР је заправо интернет сервис који објављује и одржава Пореска управа. Корисници се аутентификују преко локално инсталираних дигиталних сертификата. Рачуни могу да се издају само уколико је Интернет конекција доступна.

В-ПФР испуњава следеће захтеве:

- Ради у складу са свим јавним комуникационим протоколима
- СУФ подржава више од једног В-ПФР-а који могу бити инсталирани на различитим локацијама
- В-ПФР је јавно доступан на јединственој Интернет адреси свим пореским обвезницима који поседују валидан дигитални сертификат
- У случају недоступности једног В-ПФР-а трансакције са ЕСИР се прослеђују следећем активном В-ПФР-у
- Безбедносни Елемент (БЕ) је део В-ПФР-а
- Рачун из ЕСИР-а претвара у фискални рачун
- Израчунава порезе на основу пореских стопа које долазе из ЕСИР уз сваки артикал
- Има свој ажуран сат и календар (ISO 8601)
- ЕСИР-у враћа своје време и датум и израчунате тотале по пореским стопама
- Комуницира и прима команде од СУФ-а
- Шаље фискалне рачуне у СУФ у приближно реалном времену

Локални Процесора Фискалних Рачуна (Л-ПФР)

Л-ПФР мора да комуницира са ЕСИР-ом, са СУФ-ом и са БЕ. Л-ПФР по спецификацији може да произведе било који произвођач уз услов да га одобри Пореска управа.

Л-ПФР испуњава следеће захтеве:

- Ради у складу са свим јавним комуникационим протоколима
- Може бити хардвер или софтвер
- Може да буде интегрисан у ЕСИР или да функционише независно од ЕСИР-а
- Рачун из ЕСИР-а претвара у фискални рачун
- Израчунава порезе на основу пореских стопа које долазе из ЕСИР уз сваки артикал
- Има свој ажуран сат и календар (ISO 8601)
- ЕСИР-у враћа своје време и датум и израчунате тотале по пореским стопама
- Комуницира са безбедносним елементом (БЕ) тако да му шаље елементе рачуна и своје време и датум (ISO/IEC 7816-4)
- Комуницира и прима команде од СУФ-а
- Шаље фискалне рачуне у СУФ у приближно реалном времену или их чува у својој интерној меморији све док их на безбедан начин не пренесе на СУФ
- Не може да функционише ако није у вези са БЕ (безбедносним елементом)

Ишчитавање фискалних рачуна које генерише ЕФУ са Л-ПФР елементом врши се интернет или локалним ишчитавањем.

- Интернет ишчитавање је процес преноса података у СУФ помоћу било које доступне интернет везе. То је најчешћи начин ишчитавања за било који електронски фискални уређај са Л-ПФР елементом. Л-ПФР проверава да ли је СУФ доступан преко интернет мреже. Ако јесте на мрежи, Л-ПФР се аутентификује на СУФ помоћ дигиталног сертификата издатог на БЕ. Л-ПФР

започиње слање ишчитавањем података, обављајући низ ишчитавања све док више нема неишчитаних података на његовој интерној меморији.

- Локално ишчитавање које покреће порески обвезник и/или порески инспектор је уобичајени начин за уређаје који немају могућност повезивања на Интернет због техничких ограничења уређаја или ограничене инфраструктуре. Ишчитавање се покреће уношењем меморијске картице или УСБ меморијског стика у Л-ПФР елемент који копира криптоване, непослате, фискалне рачуне које порески обвезник и/или порески инспектор преносе путем посебног портала Пореске управе у СУФ.

Лимитатори које контролише СУФ омогућавају да Л-ПФР не чува рачуне у својој интерној меморији дуже него што је то неопходно.

Л-ПФР мора имати довољно капацитета да задржи све податке у шифрованом облику док се не пренесу на безбедан начин у СУФ

Почетна Л-ПФР конфигурација може се извршити путем датотеке (нпр. УСБ диск) или интернет везе

Л-ПФР обрађује све наредбе примљене од СУФ-а узастопним редоследом. Ове наредбе могу да укључују синхронизацију времена и ажурирање пореских стопа.

Л-ПФР шаље ускладиштене податке у СУФ када год је доступна Интернет веза.

Л-ПФР мора да генерише фискални рачун користећи безбедносни елемент чак и ако није доступна Интернет веза за пренос података.

Л-ПФР мора да подржи спољни интерфејс (нпр. слот за СД картицу, УСБ порт) за преузимање фискалних података од стране пореског службеника.

Л-ПФР мора да има визуелну индикацију, преко дисплеја (ЛЕД, ЛЦД) или неку другу корисничку индикацију тренутног стања Л-ПФР за оператера.

Електронски Систем за Издавање Рачуна (ЕСИР)

Електронски систем за издавање рачуна може бити хардвер или софтвер који може да генерише и издаје рачуне у складу са Техничким водичем кога објављује и ажурира Пореска управа на порталу Пореске управе.

ЕСИР може да изда фискални рачун у електронском облику или да га одштампа под условом да садржи све законски захтеване елементе.

ЕСИР добија фискалне податке за издавање фискалног рачуна од ПФР-а, укључујући дводимензиони бар-код за купца у случају штампаног облика или хиперлинк за верификацију у случају електронског облика.

ЕСИР комуницира са Л-ПФР преко HTTP протокола у складу са Техничким водичем кога објављује и ажурира Пореска управа на порталу Пореске управе

ЕСИР комуницира са В-ПФР преко HTTPS протокола у складу са Техничким водичем кога објављује и ажурира Пореска управа на порталу Пореске управе.

Фискални рачун

Фискални рачун је фискални документ којим се потврђује да је појединачно остварени промет на мало, укључујући и примљени аванс за будући промет на мало, евидентиран у електронском фискалном уређају.

Креирање фискалног рачуна

Процес креирања рачуна мора да се изводи у две фазе.

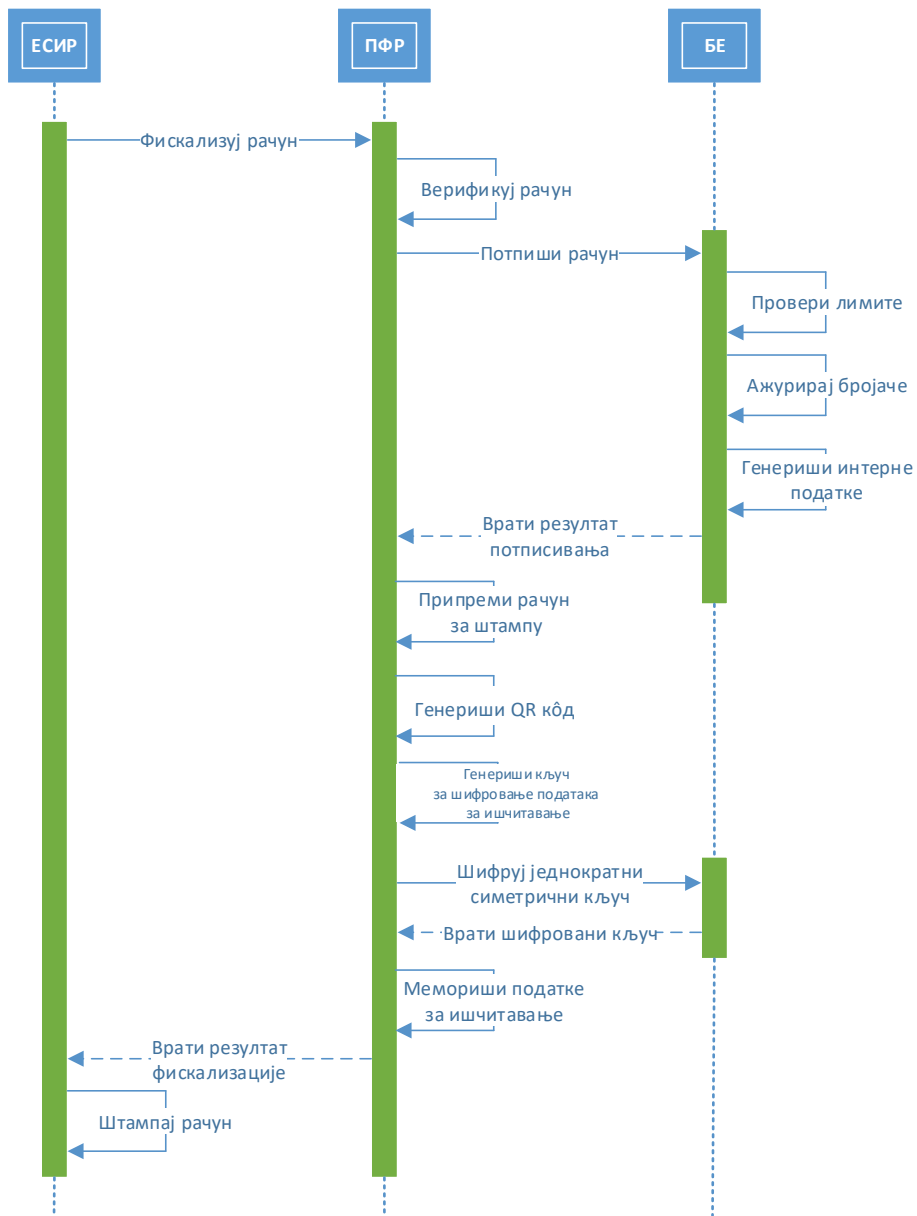
Први корак у креирању рачуна је **Захтев** који се по дефинисаном протоколу ЕСИР шаље ПФР-у и садржи елементе:

- врста рачуна
- тип трансакције
- начин плаћања
- назив
- јединична цена са количином
- укупна цена за тај артикал
- порези који се односе на тај производ са пореским ознакама
- укупан износ за плаћање
- ПИБ купца ако је купац правно лице

Други корак у креирања рачуна је **Одговор**, који се враћа ЕСИР-у и саставни је део фискалног рачуна, а креира га ПФР након провере података. Одговор садржи информације:

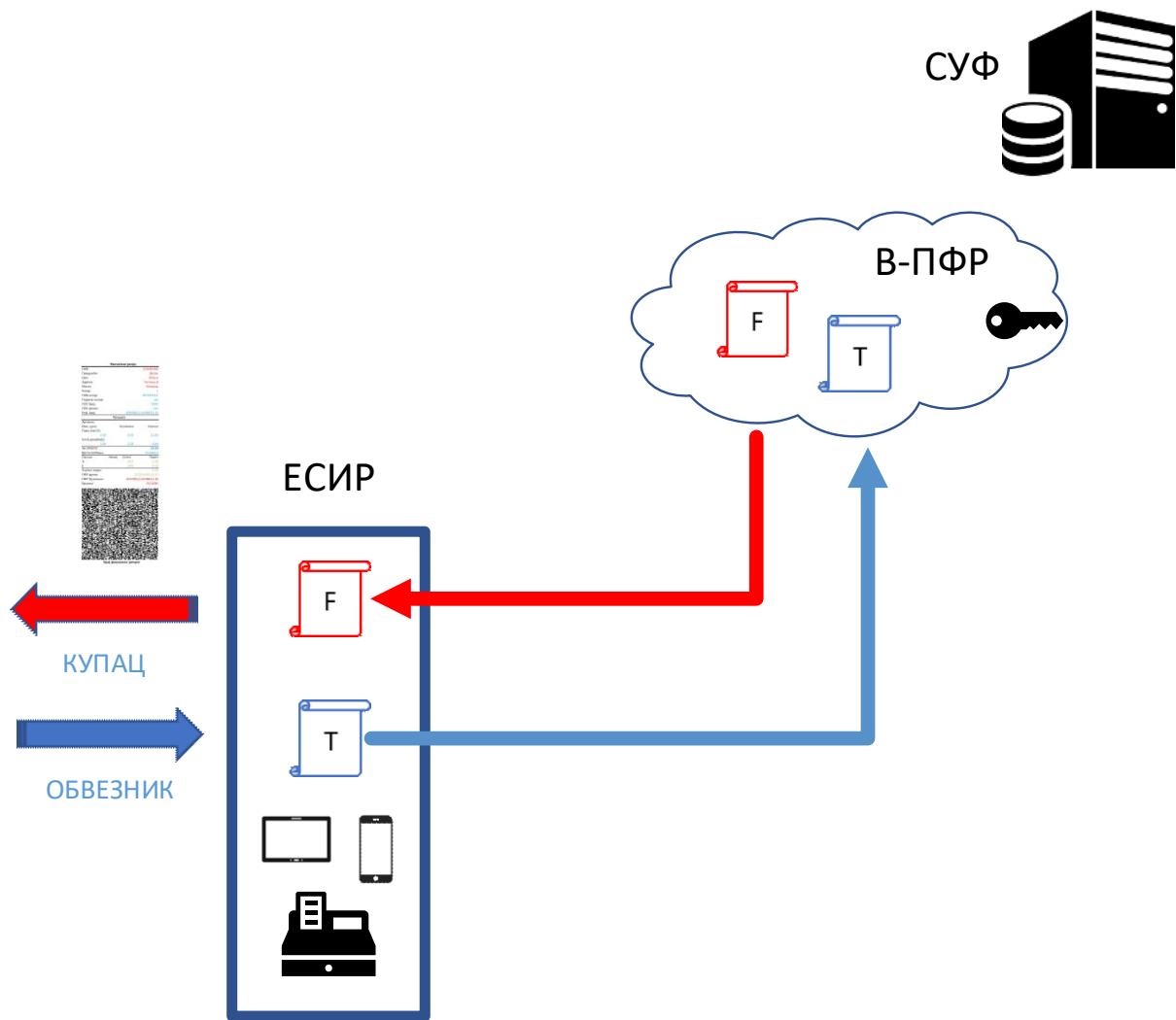
- Назив пореског обвезника
- ПИБ, адресу и јединствену ознаку пословног простора пореског обвезника
- датум и време потписивања рачуна
- редни број фискалног рачуна
- дигитални потпис фискалног рачуна
- Остали подаци који су садржани у безбедносном елементу, а могу да се поделе са ЕСИР-ом

Уколико су испуњена оба корака сматра се да је издати рачун исправно креиран фискални рачун.

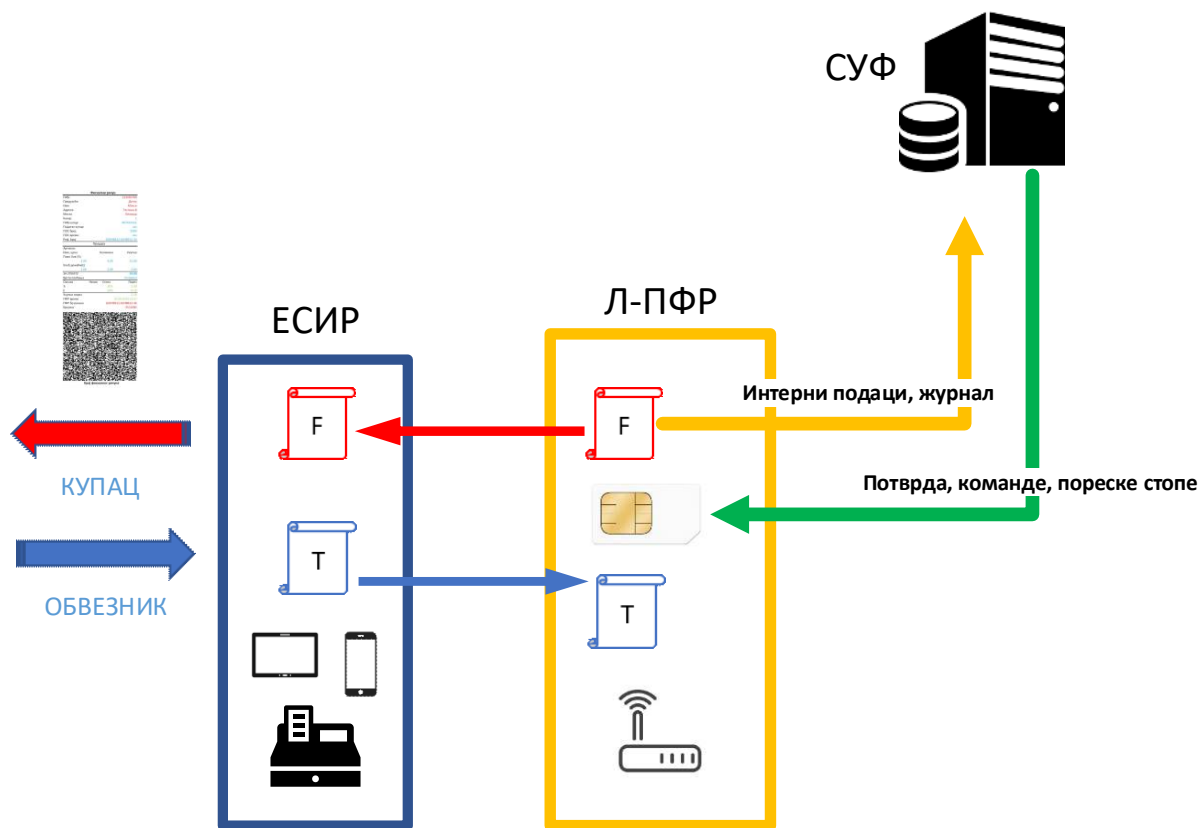


Слика: Размена података између ЕФУ и његових компоненти

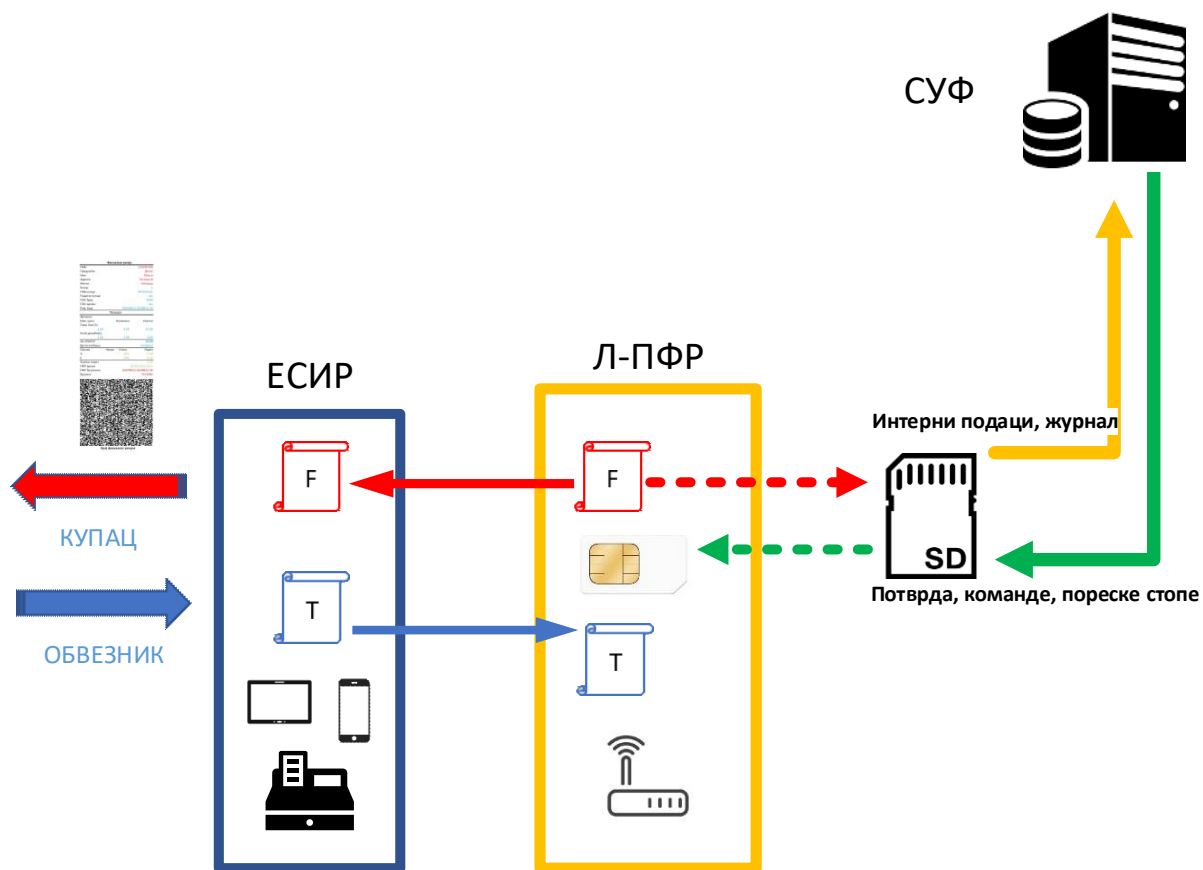
Сваки издати фискални рачун мора бити проверив преко СУФ-а одмах након издавања, без обзира да ли је ПФР доставио фискалне податке на СУФ или није .



Слика: В-ПФР као интернет сервис претвара рачуне из ЕСИП-а у фискалне рачуне и шаље их у СУФ у приближно реалном времену



Слика: Интернет ишчитавање фискалих рачуна које генерише ЕФУ са Л-ПФР елементом и пренос података у СУФ помоћу било које доступне интернет везе



Слика: Локално ишчитавање које покреће порески обвезник и/или порески инспектор уношењем меморијске картице или УСБ меморијског стика у Л-ПФР елемент. Фискални рачуни се потом са картице или стика преносе путем посебног портала Пореске управе у СУФ

Садржај Фискалног Рачуна

Фискални рачун обавезно садржи следеће податке:

- 1) врсту рачуна;
- 2) тип трансакције;
- 3) назив обвезника фискализације и јединствену ознаку пословног простора;
- 4) порески идентификациони број (ПИБ) обвезника фискализације;
- 5) ПИБ правног лица, односно обвезника пореза на приходе од самосталне делатности у смислу закона којим се уређује порез на доходак грађана, ако је корисник испоручених добара и пружених услуга, односно добара и услуга које ће бити испоручене или пружене у случају примљених аванса, правно лице, односно обвезник пореза на приходе од самосталне делатности у смислу закона којим се уређује порез на доходак грађана;
- 6) назив, количину, јединицу мере, цену по јединици мере, ознаку пореске стопе и вредност евидентираног промета добра, односно услуге;
- 7) спецификацију пореских стопа;
- 8) износ пореза по пореским стопама;
- 9) укупан износ пореза;
- 10) вредност промета по пореским стопама;

- 11) укупну вредност евидентираног промета, укупан износ за уплату (уз напомену ако је плаћање извршено путем аванса), начин плаћања (готовином, инстант трансфером одобрења, чеком, платном картицом, на други безготовински начин и сл.), уплаћен износ и износ разлике за повраћај купцу добара, односно кориснику услуга;
- 12) дан, месец, годину, сат, минут и секунд сачињавања фискалног рачуна;
- 13) јединствени редни број фискалног рачуна;
- 14) јединствени редни број фискалног рачуна по врсти рачуна и типу трансакције;
- 15) Дводимензионални бар-код (енг. QR – Quick Response) за верификацију који садржи све елементе електронског потписа када се штампа фискални рачун или хиперлинк за верификацију када се фискални рачун издаје у електронској форми;
- 16) позив на број другог фискалног рачуна, односно другог релевантног документа, уколико постоји потреба.

Фискални рачун може садржати рекламне поруке у складу са законом.

Врсте Фискалних Рачуна

Обвезник фискализације, преко електронског фискалног уређаја, као податак о врсти фискалног рачуна, , наводи један од следећих података:

- промет;
- аванс.

Рачуном за промет, сматра се фискални рачун који се издаје ради евидентирања оствареног промета добра и услуга на мало.

Рачуном за аванс, сматра се фискални рачун који се издаје ради евидентирања примљеног аванса за будући промет на мало.

Обвезник фискализације, преко електронског фискалног уређаја, може издати и следећа фискална документа, која се не сматрају фискалним рачунима:

- копија рачуна;
- рачун обуке;
- предрачун.

Копијом рачуна, сматра се копија рачуна за промет или копија рачуна за аванс, а која се издаје истовремено са издавањем рачуна за промет, односно рачуна за аванс или се издаје, односно преузима накнадно, за потребе обвезника фискализације или купца добара, односно корисника услуга.

Рачуном обуке, сматра се фискални документ издат у сврхе обуке особља обвезника фискализације, тестирања електронског фискалног уређаја или у друге сврхе, којим се не врши евидентирање промета на мало, односно примљеног аванса за промет на мало.

Предрачуном, сматра се фискални документ који се издаје пре оствареног промета на мало и пре примљеног аванса за будући промет на мало, ради обавештавања купца

добара, односно корисника услуга о подацима од значаја за будући промет на мало, односно будући примљени аванс за промет на мало.

Ови фискални документи морају да се визуелно јасно разликују од фискалних независно од начина издавања тако што ће садржати следеће напомене:

- "КОПИЈА";
- "ОБУКА";
- "ПРЕДРАЧУН";
- "ОВО НИЈЕ ФИСКАЛНИ РАЧУН".

Напомена мора бити написана на фискалном документу на такав начин да се не може изменити или обрисати, и то величином фонта која је најмање двоструко већа од текста којим се приказују остали подаци на фискалном документу.

Фискални документи се не сматрају фискалним рачуном којим се потврђује да је појединачно остварени промет на мало, укључујући и примљени аванс за будући промет на мало, евидентиран у електронском фискалном уређају.

Обвезник фискализације, преко електронског фискалног уређаја, као податак о типу трансакције, према Закону о фискализацији, на фискалном рачуну наводи један од следећих података:

- продаја;
- рефундација, односно поништавање рачуна.

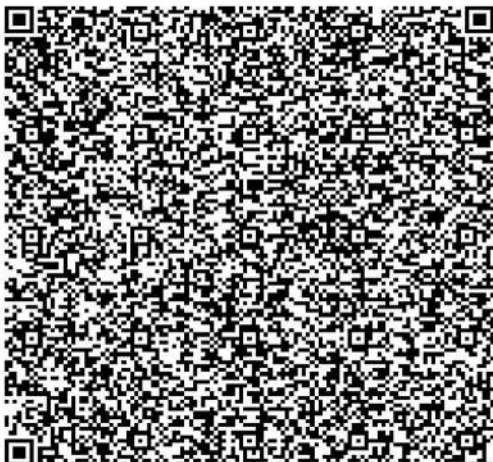
Продајом, се сматра тип трансакције који подразумева промет на мало, укључујући и примљени аванс за будући промет на мало.

Рефундацијом, се сматра тип трансакције који подразумева повраћај уплате или дела уплате за промет на мало или повраћај целог или дела аванса за будући промет на мало, из било ког разлога

Обвезник фискализације, преко електронског фискалног уређаја, у оквиру податка о начину плаћања, на фискалном рачуну наводи један од следећих података, зависно од средства плаћања којим купац, односно корисник услуга плаћа испоручена добра, односно пружене услуге:

- "готовина" - ако се плаћање врши готовим новцем (новчаницама и кованим новцем);
- "инстант плаћање" - ако се плаћање врши инстант трансфером одобрења на продајном месту";
- "платна картица" - ако се плаћање врши платном картицом;
- "чек" - ако се плаћање врши чеком;
- "пренос на рачун" - ако се плаћање врши налогом за уплату или налогом за пренос;
- "ваучер" - ако се плаћање врши ваучером, новчаним боновима, интерним картицама или сличним средством плаћања;
- "друго безготовинско плаћање" - ако се плаћање врши безготовински другим средством плаћања које се сматра дозвољеним у Републици Србији, у складу са законом.

У случају да купац, односно корисник услуга, испоручена добра, односно пружене услуге плаћа користећи више од једног начина плаћања, обвезник фискализације, преко електронског фискалног уређаја, у оквиру податка о начину плаћања, на фискалном рачуну може навести и више података при чему је у обавези да исказе и плаћене износе подељене по појединачним начинима плаћања.

Фискални рачун		Врста рачуна	
ПИБ:	123456789	БЕ	
Предузеће	Делта		
Име	Макси		
Адреса:	Теслина 8		
Место	Београд		
Касир	1	ЕСИР	
ПИБ купца:	987654321		
Податак купца:	xxx		
ПОС број:	9280		
ПОС време:	xxx		
Реф. Број	GJDHBB12-GJHBB12-34	Тип трансакције	
Продаја			
Артикли:			
Име, цена	Количина	Укупно	
Пиво Лав (Ђ)			
3.00	4.00	12.00	
Хлеб домаћи(Е)			
1.00	2.00	2.00	
ЗА УПЛАТУ		14.00	
Врста плаћања		Готовина	
Ознака	Назив	Стопа	Порез
Ђ		20%	2.00
Е		10%	0.18
Укупно порез			2.18
ПФР време		22.09.2019 10 57	БЕ
ПФР бр рачуна		GJDHBB12-GJHBB12-46	
Бројачи		35/46NS	
			ЕСИР
			БЕ
			Л-ПФР или В-ПФР
			Крај фискалног рачуна

Слика: Пример фискалног рачуна

Поред јединственог редног броја фискалног рачуна обвезник фискализације, преко електронског фискалног уређаја, на фискалном рачуну исказује и следећа два одвојена податка, и то:

- јединствени редни број фискалног рачуна **по врсти рачуна**, а који мора да омогући разликовање одређеног фискалног рачуна у односу на све остале фискалне рачуне те врсте, које је издао обвезник фискализације, преко електронског фискалног уређаја, независно од типа трансакције;
- јединствени редни број фискалног рачуна **по типу трансакције**, а који мора да омогући разликовање одређеног фискалног рачуна у односу на све остале фискалне рачуне који се односе на тај тип трансакције, које је издао обвезник фискализације, преко електронског фискалног уређаја, независно од врсте рачуна.

Када се фискални рачун издаје у штампаној форми, обвезник фискализације, преко електронског фискалног уређаја, на фискалном рачуну исказује дводимензионални бар-кôд (енг. QR - Quick Response - у даљем тексту: QR кôд), који садржи све елементе електронског потписа и који не сме бити исписан на слици или логу, нити садржати слику или лого.

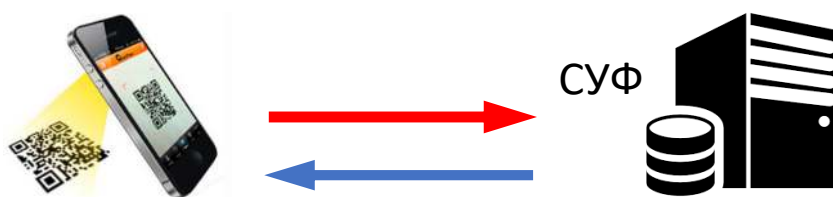
QR кôд је квадратног облика, димензија не мањих од 40 mm x 40 mm и не већих од 50 mm x 50 mm.

Проверу фискалног рачуна купци, односно примаоци фискалних рачуна могу спровести преко система за проверу фискалних рачуна Пореске управе, и то:

- скенирањем QR кôда за верификацију који се налази на фискалном рачуну издатом у штампаној форми;
- приступањем хиперлинку за верификацију који се налази на фискалном рачуну издатом у електронској форми.

Провера фискалног рачуна могућа је искључиво путем интернет везе и са одговарајућим уређајем који омогућава скенирање QR кôда и/или приступање хиперлинку.

Проверу фискалног рачуна могуће је спровести више од једном и на више од једног начина.



Слика: Верификација фискалних рачуна путем QR кôда

Обвезник фискализације, преко електронског фискалног уређаја, на фискалном рачуну исказује позив на број другог фискалног рачуна, односно релевантног документа у случају:

- издавања фискалног рачуна у оквиру кога је наведен податак о типу трансакције "рефундација", када се исказује позив на јединствени редни број фискалног рачуна у оквиру кога је наведен податак о типу трансакције "продаја", а на који се односи повраћај уплате или дела уплате за промет на мало, повраћај целог

или дела аванса за будући промет на мало или враћање и замену добара испоручених купцу добара

- издавања рачуна за промет на мало у оквиру кога је плаћање извршено путем аванса, у целости или делимично, када се исказује позив на јединствени редни број једног или више рачуна за аванс;
- издавања копије рачуна, када се исказује позив на јединствени редни број рачуна за промет на мало или рачуна за аванс;
- издавања рачуна за промет на мало који се односи на промет на мало извршеног на основу података из предрачуна, када се исказује позив на јединствени редни број тог предрачуна;
- издавања рачуна за аванс, који се односи на плаћање извршено на основу података из предрачуна, када се исказује позив на јединствени редни број тог предрачуна.

Обвезник фискализације, преко електронског фискалног уређаја, на фискалном рачуну може да исказује и рекламне поруке, бројеве телефона и друге податке у текстуалном формату од значаја за обвезника фискализације и/или купца добара, односно корисника услуга. Ови подаци не смеју бити приказани истим фонтом као и остали подаци на фискалном рачуну, при чему сама величина фонта мора бити мања од текста којим се приказују остали подаци на фискалном рачуну.

ПРОЦЕДУРА ОДОБРАВАЊА ЕФУ

Добављач електронског фискалног уређаја, који жели да обвезнику фискализације испоручи хардверско и/или софтверско решење потребно за рад електронског фискалног уређаја, дужан је да пре испоруке једног или више елемената електронског фискалног уређаја Пореској управи електронским путем поднесе захтев за добијање одобрења за употребу елемента електронског фискалног уређаја, и то за сваки елемент одвојено.

У случају промена на елементу или елементима електронског фискалног уређаја чија је употреба одобрена од стране Пореске управе, добављач електронског фискалног уређаја дужан је да поднесе нов захтев и то за сваки елемент електронског фискалног уређаја на кога ће утицати промена.

Процес одобрења започиње са регистрацијом добављача или пореског обвезника на порталу добављача. По пријему пријаве, Пореска управа мора предузети кораке који би утврдили да ли ће одобрити марку, модел и спецификације ЕСИР-а и/или Л-ПФР-а. При томе, Пореска управа мора поступати према техничком водичу утврђеном за питања одобравања.

Током процеса одобравања, добављач ЕСИР-а и/или Л-ПФР-а мора Пореској управи омогућити приступ информацијама и опреми, као и понудити било какву другу врсту помоћи која се захтева за спровођење поступка.

По завршетку процеса Пореска управа:

- 1) Одобрава или одбија ЕСИР-а и/или Л-ПФР-а у складу са процесом из техничког водича
- 2) Обавештава добављача ЕСИР-а и/или Л-ПФР-а о својој одлуци путем портала
- 3) Омогућава добављачу увид у извештај сачињен у складу са техничким водичем.

Пореска управа након одобравања ЕСИР-а и/или Л-ПФР-а објављује на Интернет страници детаље марке, модела и спецификације ЕСИР-а и/или Л-ПФР-а, као и датум када је одобрен.

Пореска управа може опозвати одобрење ЕСИР-а или Л-ПФР-а, ако ЕСИР или Л-ПФР нису више у складу са техничким водичем. У том случају Пореска управа ће:

- 1) Уклонити ЕСИР или Л-ПФР са Интернет странице
- 2) Обавестити о опозиву све добављаче који имају везе са предметним ЕСИР-ом или Л-ПФР-ом путем портала
- 3) Обавестити све пореске обвезнике да морају без одлагања заменити ЕФУ чије су компоненте опозване.

Сви потенцијални добављачи добијају приступ порталу за добављаче. Овај специјализовани портал садржи:

- Детаљна упутства за израду ЕСИР-а и Л-ПФР-а
- Документа са инструкцијама и дигиталним обрасцем за пријаву за поступак одобравања
- Базу са разним питањима и одговорима
- Листу добављача и њихових производа који су одобрени. Свака нова верзија захтева ново одобрење
- Приступ аутоматским тестовима за Л-ПФР

Регистровани добављач на порталу добављача мора да:

- Прилаже неопходну идентификацију одговорног лица
- Пријављује тип и модел производа који подноси на одобравање
- Добије потребну техничку спецификацију за производ
- Добије приступ тестном окружењу за добављаче као и тестни БЕ
- Предаје потребну документацију о свом производу
- Након успешно обављених тестова потписује изјаву о усаглашености верзије програма са Законом о фискализацији

Сваки добављач може проћи одобрење за више уређаја или апликација. За свако одобрење добављач мора доставити контролну листу за само процену. Добављачи Л-ПФР морају имати приступ аутоматском тест алату који проверава да ли је Л-ПФР усклађен са објављеним протоколима.

Пореска управа може да прихвати или одбије одобрење са коментарима. Сваки Л-ПФР у поступку одобравања добиће јединствени идентификациони број.

Пореска управа има могућност да опозове одобрење за било који ЕСИР или Л-ПФР у случају неусаглашености. Добављач прима обавештења путем е-маила о свакој промени статуса за своја ЕСИР или Л-ПФР решења.

Процес одобравања почиње када Пореска управа прими пријаву за одобравање ЕСИР-а и/или Л-ПФР-а од стране добављача.

Процес одобравања се спроводи према Техничком упутству за административни и технички преглед функционалности ЕСИР-а или Л-ПФР-а.

Пореска управа у оквиру административног прегледа процењује примљену документацију.

Технички преглед идентификује да ли постоји неки од следећих проблема:

- Неусаглашеност: је одступање од очекиваног резултата које мора да реши добављач;
- Грешка: је квар или недостатак у софтверу који прави нетачне или неочекиване резултате и ово мора да реши добављач;
- Сумња: је недоумица због погрешног тумачења а решава се истрагом и разјашњењем са добављачем;
- Запажање: је мања грешка, углавном у документацији или изгледу узорка;
- Побољшање: представља предлог за побољшањем функционалности, које добављач може да прихвати, али не мора.

Пореска управа пише тест извештаје о налазима административног и техничког прегледа и утврђеним проблемима.

Сви проблеми који представљају неусаглашеност, грешке, сумње и запажања морају бити решени од стране добављача пре него што се изврши одобрење.